

Link do produktu: <https://www.atenpro.pl/zestaw-aten-konsola-lcd-17-cl1000m-8-portowy-przelacznik-ps-2-usb-vga-kvm-cs1708a-p-1363.html>



Zestaw Aten Konsola LCD 17" CL1000M + 8-portowy przełącznik PS / 2-USB VGA KVM CS1708A

Cena brutto	3 499,00 zł
Cena netto	2 844,72 zł
Dostępność	Mała ilość
Numer katalogowy	ATE_CL1000M-ATA-AG
Kod producenta	CL1000M-ATA-AG
Kod EAN	4719264642395
Producent	Aten
Typ portów wejściowych	SPHD-15
Ilość portów wejściowych	1
Rozdzielczość ekranu	1280 x 1024
Rozmiar LCD	17'
Liczba komputerów	1

Opis produktu

Konsola LCD 17" CL1000M + 8-portowy przełącznik PS / 2-USB VGA KVM CS1708A

W skład zestawu wchodzi **konsola LCD 17" CL1000M** oraz **8-portowy przełącznik PS / 2-USB VGA KVM CS1708A** w PROMOCYJNEJ CENIE.

CL1000M to moduł konsoli LCD KVM służący jako interfejs-fronton do standardowych przełączników KVM. CL1000M ma zintegrowany panel LCD 17" podświetlany diodami LED oraz pełną klawiaturę i touchpad — wszystko to w ramach jednej konstrukcji typu Slideaway™ do montażu stelażowego zajmującego wysokość 1U. Osoby, które dysponują już przełącznikiem, a muszą oszczędnie gospodarować miejscem, na pewno skorzystają na konsoli KVM CL1000M LCD, ponieważ jest to rozwiązanie tańsze niż zakup przełącznika KVM.

Cechy szczególne CL1000M:

- Wyjątkowe podświetlenie diodami LED - zaprojektowane przez firmę ATEN w celu podświetlania klawiatury i panelu dotykowego umożliwiające widoczność przy słabym oświetleniu
- Zintegrowana konsola KVM z panoramicznym podświetlanym diodami LED ekranem LCD o przekątnej 17 cali w wysuwanej obudowie z miejscem na górze i dole, pozwalającej na bezproblemową obsługę w systemie szafowym o wysokości 1U
- Regulowana głębokość — możliwość odpowiedniego dopasowania do stelaża

Przełącznik KVM CS1708A to moduł sterujący, który zapewnia dostęp do wielu komputerów z jednej konsoli PS/2 lub USB (tj. klawiatury, myszy i monitora). Jeden przełącznik CS1708A może kontrolować maks. 8 komputerów. Można łańcuchowo połączyć ze sobą 31 dodatkowych przełączników, dzięki czemu za pomocą jednej konsoli z klawiaturą, monitorem i myszą można sterować nawet 256 komputerami. Ponadto na panelu przednim znajduje się port USB umożliwiający każdemu komputerowi indywidualny dostęp do podłączonych urządzeń peryferyjnych.

Cechy szczególne CS1708A:

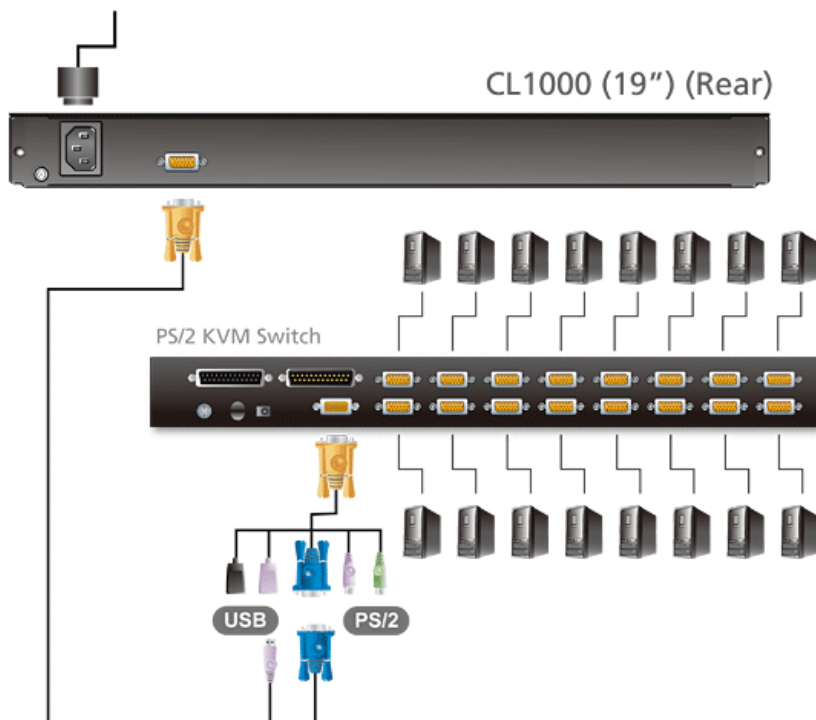
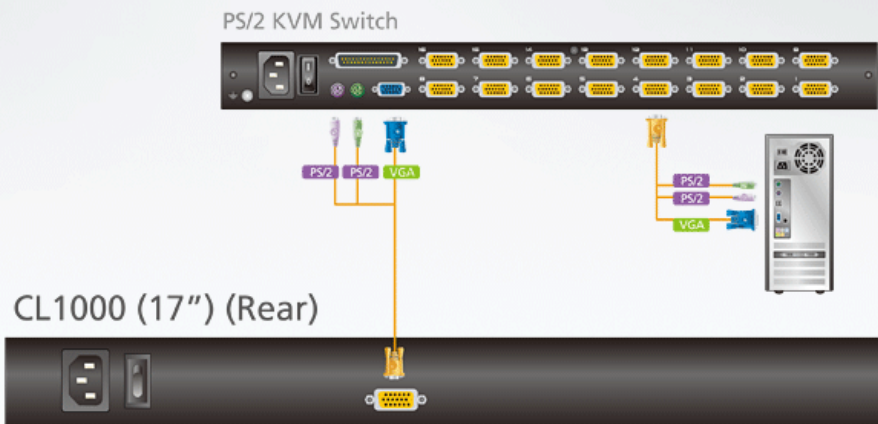
- Bardzo wysoka jakość obrazu — rozdzielczość do 2048 x 1536; DDC2B
- Jedna konsola USB-PS/2 steruje maksymalnie 8 komputerami; możliwość łańcuchowego połączenia maksymalnie 31 dodatkowych jednostek - sterowanie maksymalnie 256 komputerami z jednej konsoli
- Tryb broadcast — obsługa jednocześnie wszystkich wybranych komputerów
- Video DynaSync™ — zapisywanie danych EDID (Extended Display Identification Data) monitora konsoli, zapewniające optymalne dobieranie rozdzielczości ekranu

Specyfikacja techniczna

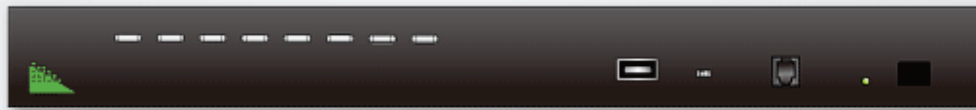
CL1000M Function	
Złącza	
Porty KVM	1 x SPHD żeńskie (żółte)
Zasilanie	1 x gniazdo AC 3-bolcowe
Przełączniki	
Regulacja LCD	4 x przyciski naciskowe
Resetowanie	1 x przycisk naciskowy samo-cofający
Zasilanie	1 x przełącznik kołyskowy
Diody LED	
Zasilanie	1 (ciemnozielony)
Num Lock	1 (zielony)
Caps Lock	1 (zielony)
Scroll Lock	1 (zielony)
Emulacja	
Klawiatura/Mysz	PS/2
Specyfikacje panelu	
Módulo LCD	17-calowy TFT-LCD
Rozstaw pikseli	0,264 mm x 0,264 mm
Obsługa kolorów	16,7 mln kolorów
Współczynnik kontrastu	1000:1
Luminancja	250 cd/m ²
Czas odpowiedzi	5 ms
Kąt widzenia	170° (w poziomie), 160° (w pionie)
Wideo	
17" LCD	1280 x 1024; DDC2B
Znamionowa moc wejściowa	100-240 V AC; 50/60 Hz; 1 A
Pobór mocy	AC110V:14.2W:69BTU AC220V:15.5W:75BTU
Środowiskowe	
Temperatura robocza	0-40°C
Temperatura przechowywania	-20-60°C
Wilgotność	0 - 80% wilgotności wzgl., bez kondensacji
Właściwości fizyczne	
Obudowa	Metal + plastik
Masa	12.02 kg (26.48 lb)
Wymiary(D x S x W)	48.00 x 53.83 x 4.40 cm (18.9 x 21.19 x 1.73 in.)
CS1708A	
Połączenia komputera	
Bezpośrednie	8
Maksymalnie	256 (połączenie łańcuchowe)
Wybór portu	Menu ekranowe, skróty klawiszowe, przyciski
Złącza	
Porty konsoli	1 x SPHD-18 męskie (żółte)
Porty KVM	8 x SPHD-15/17 żeńskie (żółte)
Porty połączenia łańcuchowego	1 x DB-25 żeńskie (czarne) 1 x DB-25 męskie (czarne)
Aktualizacja oprogramowania układowego	1 x gniazdo RJ-11 (czarny)
Port USB	1 x gniazdo USB typ A
Zasilanie	1 x gniazdo DC (czarne)
Diody LED	
Online	8 (pomarańczowe)
Wybór	8 (zielony)
ID stacji	1 x 2-cyfrowy, 7-segmentowy (pomarańczowy)
Zasilanie	1 (ciemnozielony)

Przełączniki	8 x przycisk chwilowy
Wybór portu	1 x przełącznik suwakowy
Odzyskiwanie aktualizacji oprogramowania układowego	
Emulacja	PS/2, USB
Klawiatura/Mysz	2048 x 1536; DDC2B
Wideo	1-255 sekund (domyślnie: 5 s)
Odstęp czasu skanowania	DC5.3V:3.8W:33BTU/h
Pobór mocy	
Uwaga:	
Środowiskowe	0-50°C
Temperatura robocza	-20-60°C
Temperatura przechowywania	0 - 80% wilgotności wzgl., bez kondensacji
Wilgotność	
Właściwości fizyczne	
Obudowa	Metal
Masa	2.66 kg (5.86 lb)
Wymiary(D x S x W)	43.72 x 15.99 x 4.40 cm (17.21 x 6.3 x 1.73 in.)
Uwaga	

Schemat połączeń



CS1708A (Front)



CS1708A (Rear)



PS/2 or USB Keyboard / Mouse

Zawartość opakowania

- 1x CL1000 ze standardowym zestawem do montażu w stelażu
- 1x Dedykowany przewód KVM (z wbudowaną konwersją PS/2 do USB) (VGA, USB, 1.8m/6ft)
- 1x przewód zasilający
- 1x instrukcja obsługi
- 1x przełącznik ze standardowym zestawem do montażu w stelażu
- 1x dedykowany przewód KVM (VGA, USB; 1.8m/6ft)
- 1x dedykowany przewód KVM (VGA, PS/2; 1.8m/6ft)
- 1x dedykowany przewód konsoli (VGA, USB, PS/2; 27 cm/0.88 ft)
- 1x przewód do uaktualniania oprogramowania sprzętowego
- 1x zestaw nóżek do urządzenia (4 szt.)
- 1x zasilacz
- 1x skrócona instrukcja obsługi

Produkty kompatybilne

Dla CL1000M

CS1308, CS1316, 2L-5201P, 2L5202P, 2L5203P, 2L-5206P, 2L-5202UP, 2L-5702P, 2L-5203UP, 2L-5205UP, 2L-5206UP, 2X-010G, 2X-011G, 2X-012G, 2X-023G, 2X-024G, 2X-025G

Dla CS1708A

KL1508Ai, KL1516Ai, KL1508A, KH1508Ai, KL1516A, CL5808, KH1516Ai, CL5816, CL5800, CS1708i, 2L-5206P, 2L-5202U, CE790, 2L-5203U, 2L-5205U, CE350, CE370, 2L-5702P, CE770, CE252, CE750, CV130A, 2L-1701, CE700A, 2L-1703, 2L-1705, CE800B, 2L-1715, UC232A, CS1716i, CS1716A, CL5708, ACS1208A, CL5716, ACS1216A, CL1016, CL1008, KH1508A, KH1516A, KH2508A, KH2516A, 2L-1700, CL5708i, CL5716i, KH1532A, CL3800, CL3100, CL3108, CL3116