

Link do produktu: <https://www.atenpro.pl/przelacznik-prezentacyjny-4-x-2-true-4k-hdmi-z-multi-view-vp2420-p-1364.html>



Przełącznik prezentacyjny 4 x 2 True 4K HDMI z Multi View VP2420

Cena brutto	4 134,63 zł
Cena netto	3 361,49 zł
Dostępność	Oczekujemy
Numer katalogowy	ATE_VP2420-AT-G
Kod producenta	VP2420-AT-G
Kod EAN	4710469348907
Producent	Aten

Opis produktu

VP2420 to przełącznik prezentacyjny z 4 wejściami HDMI i 2 wyjściami HDMI, który umożliwia wyświetlanie treści wideo na pełnym ekranie, w trybie PiP, PbP, potrójnym/czterokrotnym multi-view. Dzięki możliwości wyboru trybu wyświetlania (Matrix/Mirror) i trybu układu (Auto/Manual) oraz możliwości płynnego przełączania* między wieloma źródłami, VP2420 zapewnia dynamiczne wrażenia wizualne w każdych warunkach konferencyjnych. Oprócz obsługi rozdzielczości 4096 x 2160/3840 x 2160 przy 60 Hz (4:4:4), w urządzeniu wbudowano również skaler True 4K, aby zapewnić wyraźną i szczegółową jakość obrazu. Dzięki funkcjom osadzania i usuwania osadzania dźwięku, użytkownicy mogą dostosować odpowiednie kombinacje audio/wideo w oparciu o różne środowiska.

Zaprojektowany z myślą o elastyczności, VP2420 oferuje wszechstronne opcje sterowania, w tym przyciski na panelu przednim, RS-232, IR, Telnet, Web GUI i aplikację mobilną ATEN Video Presentation Control, umożliwiając łatwe zarządzanie sygnałami multimedialnymi i włączanie ich do wspólnych wydarzeń. Do 4 VP2420 można połączyć kaskadowo, aby wyświetlić do 16 sygnałów HDMI jednocześnie na jednym ekranie, zwiększając ilość źródeł wideo. Obsługiwany jest montaż w szafie rack, co zapewnia elastyczną instalację. Dzięki zestawowi funkcji w kompaktowej, całkowicie metalowej obudowie, która zwiększa trwałość, VP2420 służy jako idealne rozwiązanie do płynnego przepływu prezentacji i płynnego przejścia w dowolnych zastosowaniach edukacyjnych lub komercyjnych.

*Uwaga: Funkcja jest dostępna tylko na wyświetlaczu A i dotyczy przełączania pojedynczego portu. Przełączanie układu wielu widoków nie ma zastosowania.

Przełącznik ATEN VP2420 Presentation Switch, 4x2 True 4K HDMI Presentation Switch z funkcją Multi View zapewnia płynną współpracę i efektywne podejmowanie decyzji. Zapewnia oszałamiające wrażenia wizualne na wyświetlaczach o różnych rozdzielczościach i zapewnia płynne przełączanie między dwoma ekranami z wieloma źródłami. Dzięki funkcji wielu widoków umożliwia kompleksową prezentację danych, pozwalając uczestnikom na omawianie pomysłów i porównywanie informacji na jednym ekranie. Inteligentne dostosowanie układu zapewnia płynny przepływ, gdy źródła są podłączone lub odłączone, dzięki czemu spotkania przebiegają płynnie i bez zakłóceń. VP2420 obsługuje wszechstronne konfiguracje audio z opcjami osadzania dźwięku lub oddzielnego wyodrębniania. Niezależnie od tego, czy jest używany samodzielnie, czy zintegrowany z systemami sterowania, oferuje łatwą kontrolę źródła i przyszłą skalowalność z maksymalnie 4 przełącznikami prezentacji połączonymi kaskadowo, dzięki czemu każda prezentacja jest wciągająca, płynna i wydajna.

Wyświetlacz Multi-View z automatycznym dostosowywaniem układu

Podnieś poziom współpracy i dyskusji w zespole dzięki VP2420, który może wyświetlać do czterech źródeł treści wideo na jednym ekranie. Ta wszechstronna konfiguracja ułatwia porównywanie danych obok siebie i wymianę pomysłów między wieloma uczestnikami, zwiększając efektywność pracy zespołowej i podejmowania decyzji. Nowe źródła wideo można zintegrować z istniejącym układem w dowolnym momencie, aby zapewnić płynne i dynamiczne wyświetlanie.

Doskonałość wizualna dzięki prawdziwej klarowności 4K i zaawansowanemu skalerowi

Dzięki VP2420 możesz cieszyć się oszałamiającą rozdzielczością True 4K/60, zapewniającą doskonałe szczegóły i skomplikowane efekty wizualne, zapewniając niezrównane wrażenia podczas oglądania. Jego zaawansowany skaler płynnie obsługuje większość popularnych rozdzielczości wejściowych do True 4K lub skaluje w dół do 1080p, oferując płynne i jednocześnie wyświetlanie źródeł o mieszanej rozdzielczości.

Odblokuj perspektywę z wyjściem matrycowym na 2 wyświetlaczach

Poza zwykłym dzieleniem źródeł na dwa ekrany, VP2420 oferuje dwa niezależne wyświetlacze: jeden może obsługiwać do czterech źródeł jednocześnie, a drugi podkreśla zawartość do dyskusji. Taka konfiguracja zapewnia kompleksowy widok, zapewniając skoncentrowane i wydajne dyskusje, które przyspieszają proces podejmowania decyzji.

Sześć gotowych układów Rapid Multi-View

VP2420 umożliwia elastyczną prezentację treści wideo w sześciu różnych układach multi-view. Oferuje opcje takie jak poczwórny, potrójny, obraz w obrazie (PiP), obraz po obrazie (PbP) i pełny ekran, z których wszystkie można płynnie przełączać w ciągu jednej sekundy. Zapewnia to dynamiczny i wydajny wyświetlacz, spełniający wszelkie potrzeby prezentacji.

Elastyczność audio dzięki funkcji osadzania i usuwania osadzania

VP2420 wzbogaca prezentację o elastyczne opcje audio, pozwalając na oddzielną integrację ścieżki audio z treścią wideo (embedding) lub ekstrakcję (de-embedding) dźwięku z sygnału wideo w celu niezależnego przetwarzania przez wzmacniacze lub głośniki.

Wiele metod usprawnionego zarządzania prezentacjami

Zarządzanie prezentacjami za pomocą VP2420 jest łatwe, oferując szeroką gamę opcji sterowania, takich jak panel przedni, przyciski, kontrolery IR, graficzny interfejs użytkownika, aplikacja mobilna, RS-232 i Ethernet. Integracja z systemami sterowania dodatkowo zwiększa kontrolę, zapewniając kompleksowe i usprawnione wrażenia z prezentacji.

Idealny do miejsc spotkań i sal lekcyjnych

VP2420 doskonale nadaje się do użytku w salach konferencyjnych, średniej wielkości salach konferencyjnych i salach lekcyjnych w celu dostarczania wspólnych prezentacji lub szkoleń poprzez dynamiczne wrażenia wizualne.

Specyfikacja techniczna

Wyświetlacz A (tryb skalera)
Rozdzielczość wyjściowa

640x480 @ 60 Hz
720x576 @50 Hz
1280x720 @ 50/60 Hz
1920x1080 @ 30/50/60 Hz
3840x2160 @ 24/25/30/50/60 Hz YUV422 12BIT
3840x2160 @ 24/25/30/50/60 Hz
3840x2160 @ 50/60 Hz YUV420
3840x2160 @ 60 Hz YUV444
4096x2160 @ 24/25/30/50/60 Hz YUV422 12BIT
4096x2160 @ 24/25/30/50/60 Hz
4096x2160 @ 50/60 Hz YUV420

Wyświetlacz B (tryb obejścia)
Rozdzielczość wejścia/wyjścia

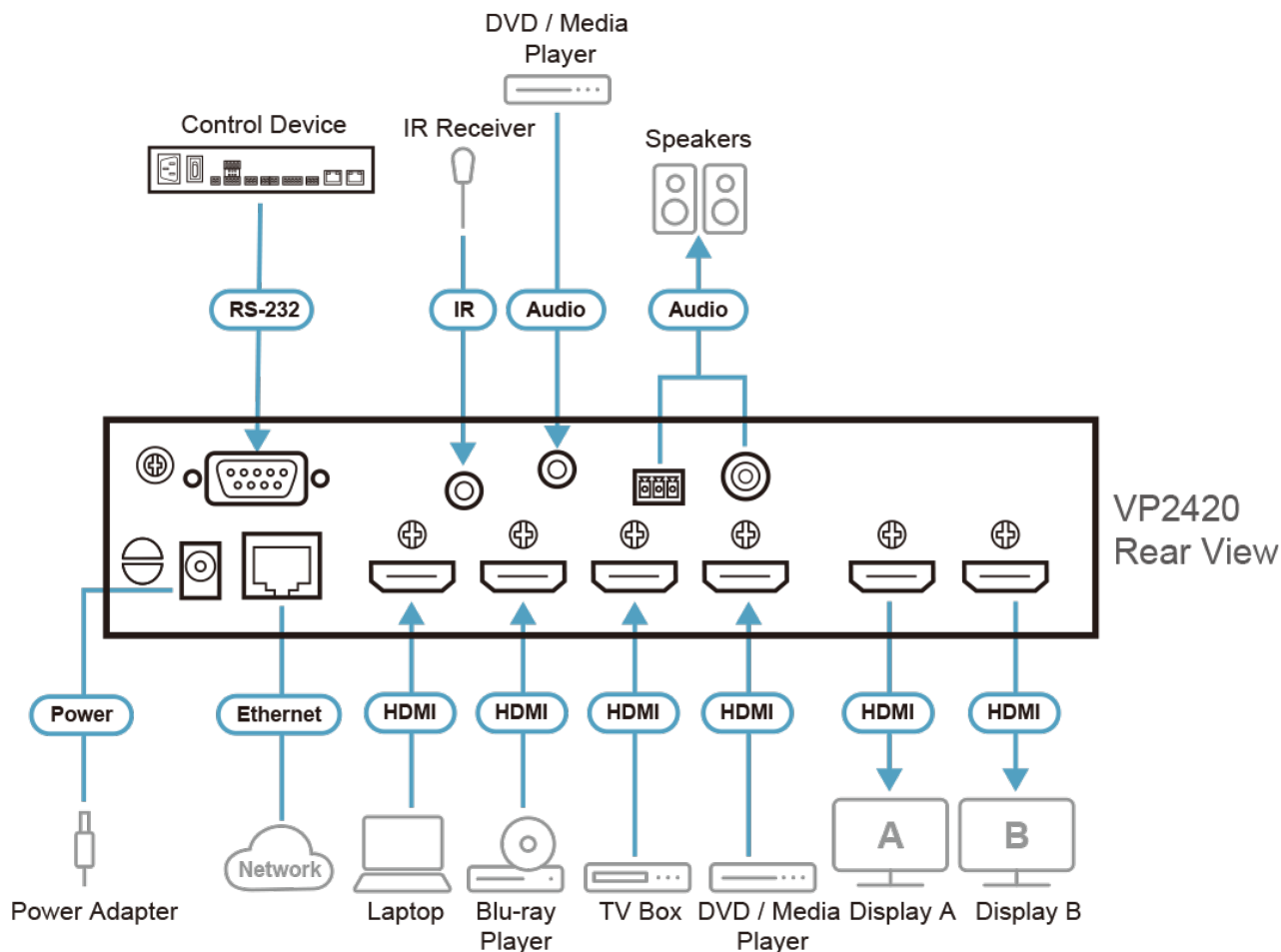
640x480 @ 60/72/75 Hz

1080p

	800x600 @ 56/60/72/75 Hz	480p60
	1024x768 @ 60/70/75 Hz	576p50
	1280x800 @ 60 Hz	640x480
	1280x1024 @ 60/75 Hz	720p50
	1400x1050 @ 60 Hz	1080p
	1440x900 @ 60 Hz	1080i50
	1600x1200 @ 60 Hz	3840x
	1680x1050 @ 60 Hz	4096x
	1920x1080 @ 60/120 Hz	3840x
	1920x1200 @ 60 Hz CVT(RB) / (RB)	4096x
Wyświetlacz A (tryb skalera)	640x480 @ 60 Hz	
Rozdzielczość wyjściowa	720x576 @50 Hz	
	1280x720 @ 50/60 Hz	
	1920x1080 @ 30/50/60 Hz	
	3840x2160 @ 24/25/30/50/60 Hz YUV422 12BIT	
	3840x2160 @ 24/25/30/50/60 Hz	
	3840x2160 @ 50/60 Hz YUV420	
	3840x2160 @ 60 Hz YUV444	
	4096x2160 @ 24/25/30/50/60 Hz YUV422 12BIT	
	4096x2160 @ 24/25/30/50/60 Hz	
	4096x2160 @ 50/60 Hz YUV420	
Wyświetlacz B (tryb obejścia)	640x480 @ 60/72/75 Hz	1080p
Rozdzielczość wejścia/wyjścia	800x600 @ 56/60/72/75 Hz	480p60
	1024x768 @ 60/70/75 Hz	576p50
	1280x800 @ 60 Hz	640x480
	1280x1024 @ 60/75 Hz	720p50
	1400x1050 @ 60 Hz	1080p
	1440x900 @ 60 Hz	1080i50
	1600x1200 @ 60 Hz	3840x
	1680x1050 @ 60 Hz	4096x
	1920x1080 @ 60/120 Hz	3840x
	1920x1200 @ 60 Hz CVT(RB) / (RB)	4096x

Schemat połączeń

▶ Connection Diagram



Zawartość opakowania

- 1x VP2420 Przełącznik prezentacyjny 4x 2 True 4K HDMI z Multi View
- 1x odbiornik IR
- 1x nadajnik (pilot) IR
- 1x zestaw do montażu w rack
- 1x 3-zaciskowy blok złączy terminala
- 1x zasilacz i przewód zasilający
- 1x skrócona instrukcja użytkownika

Produkty kompatybilne

VE1843, VE1830, VB800, VS82H, VS0110HA, VS0108HB, VS182B, VS184B, VS481C, VC081A, VC986B, VP3520, VP1421, VP1420, VM0202HB, VM7824, VM8824, VM6404HB, VM0404HB, VM0808HB, 2X-044G, 2L-7D02H-1, 2L-7D03H, 2L-7D05H, 2L-7D05H-1, 2L-7D10H, 2L-7D15H