

Link do produktu: <https://www.atenpro.pl/czujnik-temperatury-i-wilgotnosci-ea1240-p-434.html>

## Czujnik temperatury i wilgotności EA1240

Cena brutto	<b>279,82 zł</b>
Cena netto	<b>227,52 zł</b>
Dostępność	<b>Oczekujemy</b>
Numer katalogowy	<b>ATE_EA1240</b>
Kod producenta	<b>EA1240</b>
Kod EAN	<b>4710423775633</b>
Producent	<b>Aten</b>

### Opis produktu

Na potrzeby instalacji wymagających monitorowania parametrów środowiskowych i zarządzania nimi ATEN oferuje sondy-czujniki, które współpracują z modułami dystrybucji zasilania (PDU) i umożliwiają odczytywanie temperatury i wilgotności. Dla parametrów środowiskowych można zdefiniować alarmy zawiadamiające o przekroczeniu określonych przez użytkownika progów temperatury i wilgotności (minimum/maksimum).

\*Czujnik stanowi akcesorium opcjonalne. Możliwe jest używanie modułów PDU ATEN bez czujników parametrów środowiskowych. Jednakże jeśli wymagane jest pełne zarządzanie energią w centrum przetwarzania danych i pełne wykorzystanie rozwiązań ATEN, stosowanie czujników w instalacji jest konieczne.

### Specyfikacja techniczna

Złącza  
Pomiar  
Zakres

RJ-11 męskie

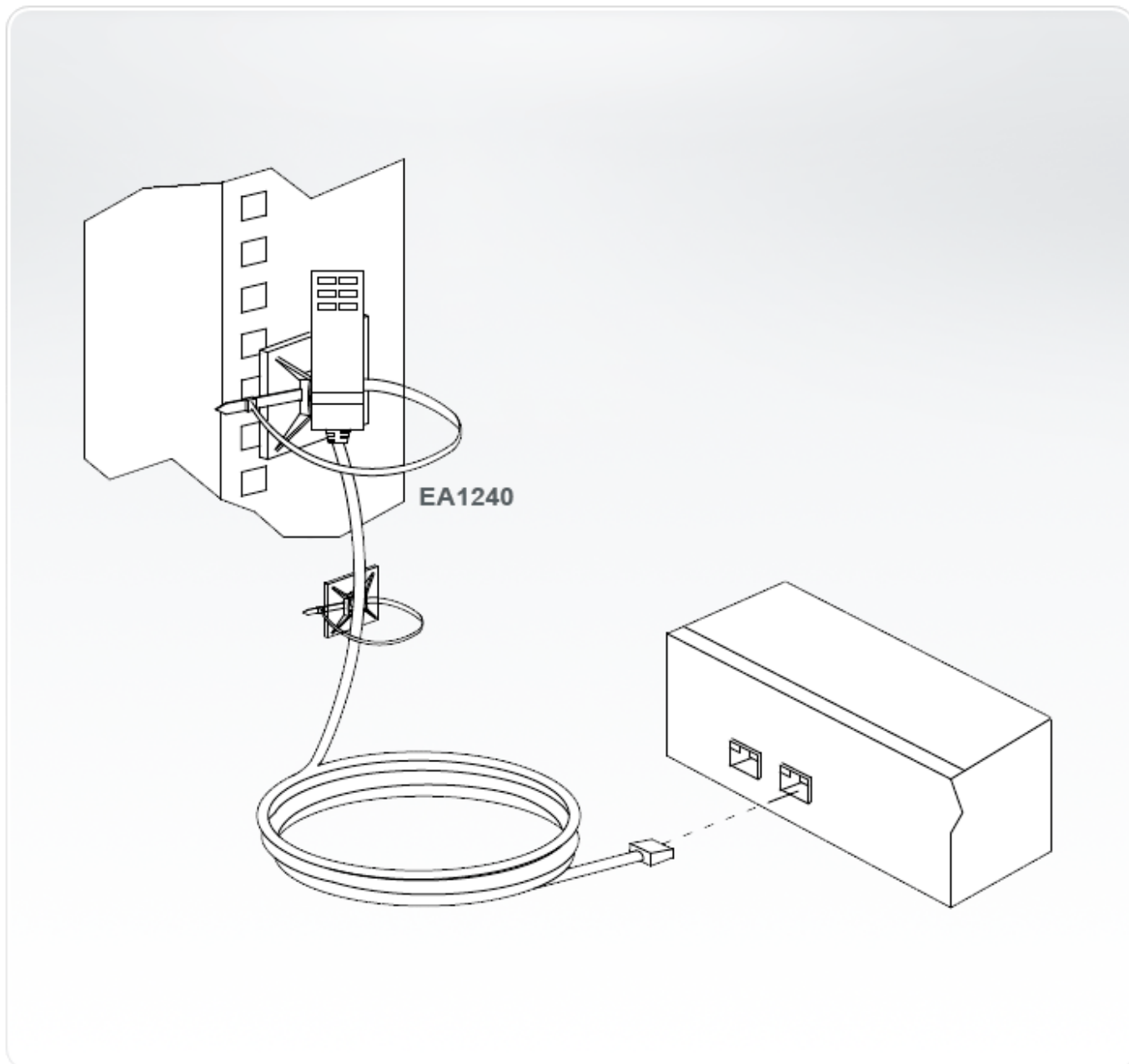
Temperatura: 0-40°C

Wilgotność: 30-80% wilgotności wzgl.

Dokładność

Napięcie z  
Pobór prądu  
Środowisko  
Temperatu

### Schemat połączeń



## Zawartość opakowania

1 x czujnik temperatury i wilgotności EA1240 1 x mocowanie czujnika 4 x opaska zaciskowa 3 x samoprzylepny uchwyt zaciskowy do przewodów

## Produkty kompatybilne

PE6208AV, PE6108AV