

Link do produktu: <https://www.atenpro.pl/czujnik-temperatury-ea1140-p-433.html>

## Czujnik temperatury EA1140



Cena brutto	<b>186,46 zł</b>
Cena netto	<b>151,61 zł</b>
Dostępność	<b>Oczekujemy</b>
Numer katalogowy	<b>ATE_EA1140</b>
Kod producenta	<b>EA1140</b>
Kod EAN	<b>4710423775626</b>
Producent	<b>Aten</b>

### Opis produktu

Na potrzeby instalacji wymagających monitorowania parametrów środowiskowych i zarządzania nimi ATEN oferuje sondy-czujniki, które współpracują z modułami dystrybucji zasilania (PDU) i umożliwiają odczytywanie temperatury. Dla parametrów środowiskowych można zdefiniować alarmy zawiadamiające o przekroczeniu określonych przez użytkownika progów temperatury (minimum/maksimum).

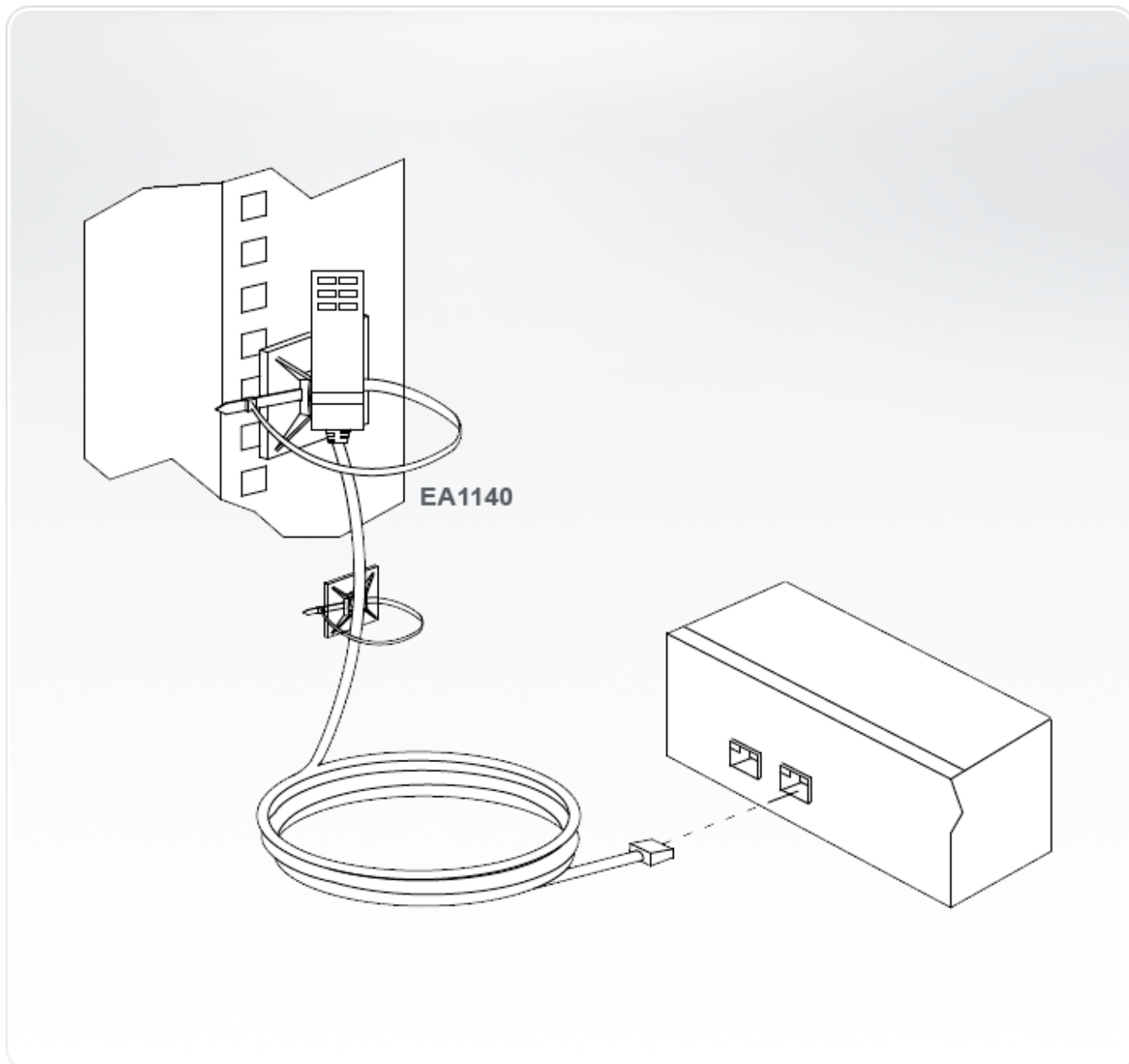
\*Czujnik stanowi akcesorium opcjonalne. Możliwe jest używanie modułów PDU ATEN bez czujników parametrów środowiskowych. Jednakże jeśli wymagane jest pełne zarządzanie energią w centrum przetwarzania danych i pełne wykorzystanie rozwiązań ATEN, stosowanie czujników w instalacji jest konieczne.

### Specyfikacja techniczna

Złącza	RJ-11 męskie
Pomiar	
Zakres	0 - 40°C

Dokładność  
Napięcie z  
Pobór prąd  
Środowisko  
Temperatu

### Schemat połączeń



## Zawartość opakowania

1x czujnik temperatury EA1140 1x mocowanie czujnika 4x opaska zaciskowa 3x samoprzylepny uchwyt zaciskowy do przewodów

## Produkty kompatybilne

PE6208AV, PE6108AV