

Link do produktu: <https://www.atenpro.pl/camlive-pro-4k-4-wejsciovy-przelacznik-wideo-hdmi-do-usb-uc3430-p-1319.html>



CAMLIVE™ PRO 4K - 4-wejściowy przełącznik wideo HDMI do USB UC3430

Cena brutto	2 774,25 zł
Cena netto	2 255,49 zł
Dostępność	Oczekujemy
Numer katalogowy	ATE_UC3430-AT-G
Kod producenta	UC3430
Kod EAN	4710469348914
Producent	Aten

Opis produktu

The CAMLIVE PRO 4K (UC3430) - 4-wejściowy przełącznik wideo HDMI do USB przechwytyje do czterech wejść HDMI 4K @ 60Hz, umożliwiając użytkownikom mieszanie dwóch sygnałów wideo w jeden strumień, jednocześnie obsługując wiele opcji wyjściowych, w tym wyjścia 4K @ 60 HDMI PGM / Loop-through dla wielu ekranów i wyjście 4K @ 30 typu USB-C do transmisji na żywo w Internecie. Wyjście USB-C obsługuje popularne oprogramowanie do strumieniowania, w tym Zoom, Microsoft Teams, Youtube, Facebook, GoToWebinar, Open Broadcaster, XSplit Broadcaster i Twitch w systemach Windows i Mac. Ponadto, CAMLIVE PRO 4K posiada funkcje miksera audio do miksowania do 4 dźwięków HDMI i 1 źródła dźwięku z wejścia liniowego, dzięki czemu użytkownicy mogą dodawać narrację / muzykę na żywo do treści, zwiększając wartość produkcyjną swoich dzieł.

Podczas pracy z intuicyjną aplikacją ATEN OnAir Lite użytkownicy mogą zdalnie sterować ustawieniami urządzenia w czasie rzeczywistym, od przełączania / miksowania wielu źródeł AV, przycinania / zmiany rozmiaru treści, układu po przejścia. Oprócz wszechstronnych efektów przejścia, funkcje PiP / PbP / PoP i obsługa kluczkowania kolorem (Chroma Key) pomagają użytkownikom tworzyć dynamiczne prezentacje, które nigdy nie zanudzą odbiorców. Aby wzmocnić tożsamość marki, użytkownicy mogą dodawać do treści logo w formacie PNG / BMP / JPG. Oprócz aplikacji, CAMLIVE PRO 4K może być również sterowany za pomocą przycisków na panelu przednim i portu RJ-45 do sterowania RS232 za pośrednictwem systemu sterowania ATEN.

CAMLIVE PRO 4K współpracuje z zestawem do montażu w szafie rack (sprzedawanym oddzielnie), zapewniając elastyczność instalacji w szafach multimedialnych lub stacjach DIT. Dzięki kompleksowym funkcjom programowania i przesyłania strumieniowego, które działają na platformach Windows / Mac, przesyłanie strumieniowe z wielu kamer w scenariuszach wymagających ostrej, żywej jakości UHD, takich jak studia z wieloma kamerami, konferencje korporacyjne, sale wykładowe, domy modlitwy i wydarzenia na żywo, nigdy nie było tak łatwe.

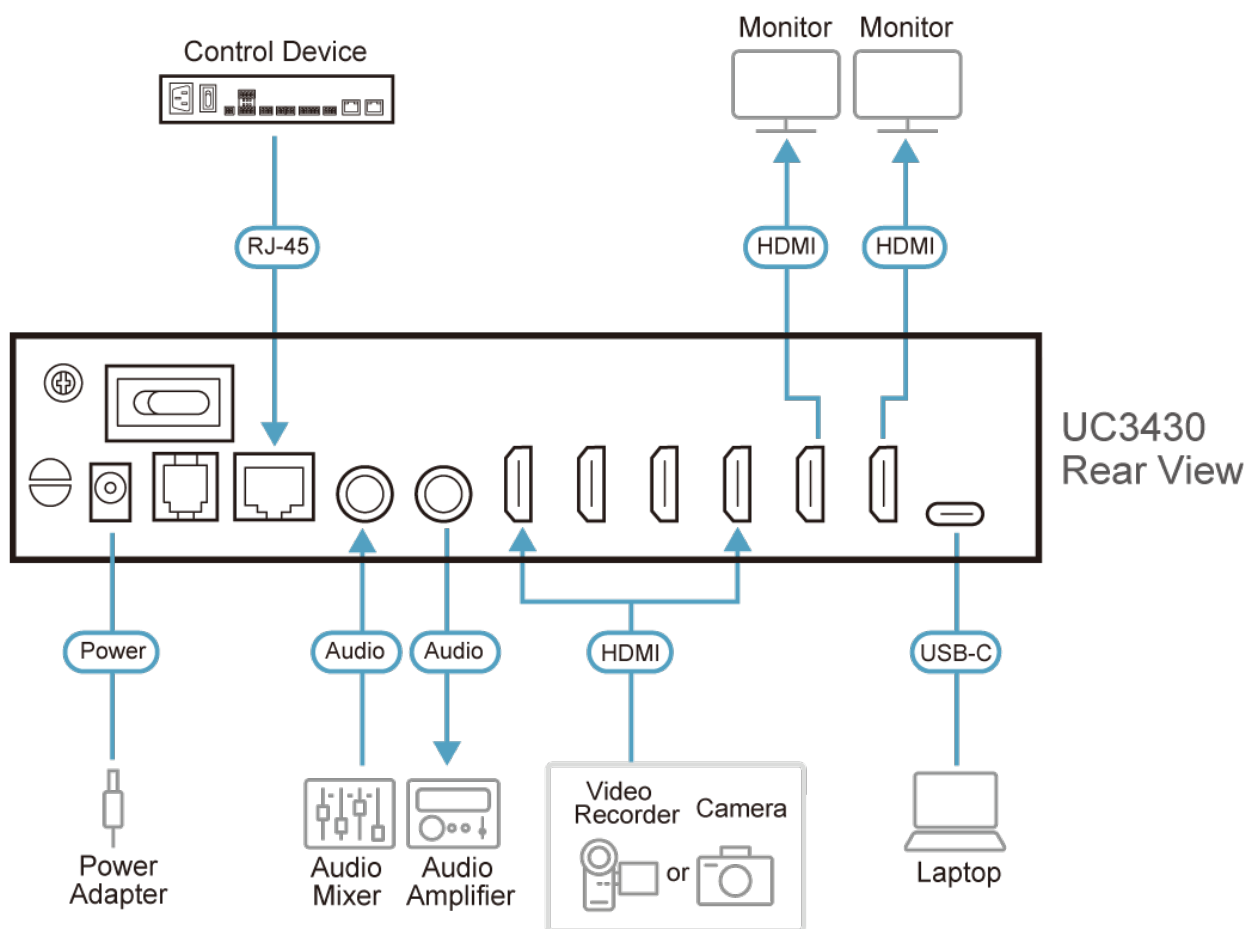
- Przechwytyje 4 kanały HDMI 4K @ 60Hz, miksuje i przełącza strumienie, zapewniając jednocześnie funkcje miksera audio i ułatwia przejście do profesjonalnego nadawania
- Wiele opcji wyjściowych:
 - HDMI PGM / Loop-through w rozdzielczości 4K @ 60 do celów wyświetlania wielu ekranów
 - wyjście USB-C 4K @ 30 do transmisji na żywo w Internecie
- Wszechstronne metody sterowania za pomocą przycisków na panelu przednim, portu RJ-45 do sterowania szeregowego za pośrednictwem ATEN VK Control System i aplikacji ATEN_OnAir_Lite
- Aplikacja ATEN OnAir Lite - użytkownicy mogą zdalnie sterować ustawieniami urządzenia w czasie rzeczywistym, w tym przełączaniem / miksowaniem wielu źródeł AV, przycinaniem / zmianą rozmiaru treści, opcjami układu (pełny ekran / PiP / PbP / PoP), przejściami, kluczkowaniem kolorem i dodawaniem logo

Specyfikacja techniczna

Złącza

Wejście wideo	4 x gniazdo HDMI typ A (czarne)
	(Kompatybilny z HDMI TMDS i bez obsługi FRL/VRR/ALLM/eARC. Maksymalna rozdzielczość wejściowa wideo do 3840 x 2160p60, w tym tylko sygnały audio stereo)
Port USB	gniazdo USB 3.2 Gen1 Typ-C (czarne)
	(W zestawie kabel USB-C na USB-C i USB-C na USB-A)
Wyjście wideo	1 x gniazdo HDMI typ A (PGM Video, czarne) 1 x gniazdo HDMI typ A (Loop-Thru Video, czarne)
Wejścia audio	1x niezbalansowane gniazdo jack audio 6,35 mm TRS (czarne)
Wyjścia audio	1x niezbalansowane gniazdo jack audio 6,35 mm TRS (czarne)
Rozdzielczość wideo	<p>Wejście wideo:</p> <p>720p50, 720p60, 1080p25, 1080p30, 1080p50, 1080p60 4096 x 2160 25p/30p/60p, 3840 x 2160 25p/30p/60p , HDMI bez szyfrowania</p>
Próbkowanie audio	16-bitowe kodowanie dźwięku PCM przy częstotliwościach próbkowania 44,1 kHz i 48 kHz
Wyjście	<p>Wyjście wideo PGM HDMI:</p> <p>720p: 1280 x 720 25p/30p/50p/60p 1080p:1920 x 1080 24p/25p/30p/50p/60p 2160p: 3840 x 2160 24p/25p/30p/50p/60p, HDMI bez szyfrowania</p>
	<p>Nieskompresowany strumień wideo USB (UVC) z dźwiękiem (UAC)</p> <p>720p: 1280 x 720 25p/30p/50p/60p 1080p:1920 x 1080 24p/25p/30p/50p/60p 2160p: 3840 x 2160 24p/25p/30p</p>
	(Nieskompresowany strumień wideo jest dostępny tylko przy połączeniu USB 3.1)
Środowiskowe	
Temperatura robocza	0 - 40 °C
Temperatura przechowywania	-20 - 60 °C
Wilgotność	0 - 80% RH, bez kondensacji
Minimalne wymagania sprzętowe	<p>PC/Mac:</p> <p>CPU: Intel® i3 Dual Core 2,8 GHz lub szybszy RAM: 4GB lub więcej Jeden wolny port USB-C lub interfejs USB-A</p>
Sterowanie	
Wejście styku RS-232	<p>Połączenie RS-232 przez interfejs RJ45 Kontrola przepływu: RTS/CTS, XON/XOFF FIFO: 64 bytes Szybkość transmisji: 50bps ~921.6Kbps Bity stopu: 2 bity stopu (9600 8N2) lub 1 bit stopu (1,1.5, 2) Parzystość: brak parzystości Sygnał: TxD, RxD, RTS, CTS, DTR, DSR, GND Obsługa aplikacji ATEN OnAir Lite, aplikacja do pobrania ze sklepu Microsoft Store</p>
USB	<p>Windows 10 i nowsze z obsługą UVC/UAC v1.1 Mac OS X 10.13 i nowsze z obsługą UVC/UAC</p>
Obsługa systemów operacyjnych	
Właściwości fizyczne	
Obudowa	Metalowa
Masa	1.03 kg (2.27 lb)
Wymiary(D x S x W)	20.00 x 16.46 x 4.40 cm (7.87 x 6.48 x 1.73 in.)
Uwaga	Uwaga, dla niektórych produktów z montażem RACK standardowe wymiary szerokość/głębokość/wysokość mogą być wyrażone w postaci długość/szerokość/wysokość.

Schemat połączeń



Zawartość opakowania

- 1x UC3430 CAMLIVE PRO 4K - 4-wejściowy przełącznik wideo HDMI do USB
- 1x kabel USB-C do USB-C
- 1x kabel USB typ-A do USB-C
- 1x zasilacz sieciowy + kabel zasilający
- 1x instrukcja obsługi

Produkty kompatybilne

2X-049G