

Link do produktu: <https://www.atenpro.pl/2-portowy-przelacznik-dokujacy-kvm-usb-c-displayport-4k-z-power-pass-through-duo-flex-obsługa-rozdzielczosci-do-8k-us3311-p-1282.html>



2-portowy przełącznik dokujący KVM USB-C DisplayPort 4K z Power Pass-through | Duo Flex (obsługa rozdzielczości do 8K) US3311

Cena brutto	753,18 zł
Cena netto	612,35 zł
Dostępność	Oczekujemy
Numer katalogowy	ATE_US3311-AT
Kod producenta	US3311-AT
Kod EAN	4710469342806
Producent	Aten

Opis produktu

Zbudowany w celu zapewnienia łatwej kontroli i płynnego przełączania między dwoma hostami USB-C, US3311 jest rozwiązaniem 2 w 1, łączącym przełącznik KVM i wieloportową stację dokującą z 4 portami USB typu A, 1 x DisplayPort, 1 x wejście USB-C PD i 1 x wejście DC jack. Szybkie przełączanie z jednego laptopa na drugi jest łatwe dzięki naciśnięciu dedykowanego przycisku przełączania portów, co umożliwi korzystanie z tych samych urządzeń peryferyjnych USB i jednego monitora DisplayPort dla dwóch urządzeń hosta. Wydajność pracy wzrasta bez konieczności przełączania stacji roboczych lub odłączania urządzeń peryferyjnych.

Inne ważne cechy to obsługa rozdzielczości wideo do 4K (3840 x 2160) @ 60 Hz, zapewniająca wyświetlanie każdego szczegółu wideo w wyrazistej jakości UHD. US3311 to 4-portowy hub USB 3.2 Gen 1 Type-A o szybkości transferu danych do 5 Gb/s przy jednoczesnej obsłudze szybkich urządzeń downstream. Ponadto, technologia Power Delivery 3.0 umożliwia ładowanie urządzenia głównego z mocą do 100 W, dzięki czemu laptop może uzyskać maksymalną moc za pośrednictwem zasilacza USB-C. US3311 pomaga zaoszczędzić cenne miejsce na biurku oraz rozszerza funkcjonalność i łączność laptopów Mac, tworząc ultramocną stację roboczą USB-C.

Przełączanie między 2 laptopami z USB-C

2-portowy przełącznik KVM ATEN Duo Flex 4K DisplayPort USB-C umożliwia podłączenie za pomocą pojedynczego kabla USB-C, umożliwiając 2 urządzeniom z USB-C współdzielenie 1 monitora oraz 1 zestawu klawiatury i myszy, a także 4-portową łączność USB 3.2 SuperSpeed, znacząco oszczędzając miejsce na biurku i zwiększając wydajność.

Doskonałe 4portowe rozszerzenie z prędkością SuperSpeed

Przesyłaj dane z prędkością do 5Gb/s dzięki 4 portom USB 3.2 Gen1. Ładuj i zasilaj urządzenia zewnętrzne, bez potrzeby stosowania dodatkowego koncentratora USB.

Niezwykła szybkość przełączania

Unikalna technologia ATEN zapewnia zadziwiająco dużą szybkość przełączania. Przełączanie między dwoma systemami trwa trzy sekundy,* dzięki czemu praca jest bardziej wydajna niż kiedykolwiek wcześniej.

*Ten wynik jest testów przeprowadzonych przez firmę ATEN. Rzeczywista szybkość przełączania może się różnić w zależności od wydajności komputera.

Wyjątkowa wydajność AV w wysokiej rozdzielczości 8K i 4K przy 144/120 Hz

2-portowy przełącznik KVM USB-C ATEN Duo Flex obsługuje rozdzielczości do 8K i 4K przy 144/120 Hz, a także współpracuje z monitorami 21:9 Ultrawide i 32:9 Super Ultrawide do wymagających zadań graficznych.

* Uwaga: Upewnij się, że urządzenie i jego akcesoria są zgodne ze specyfikacjami Thunderbolt 4 lub USB 4.0, z DP 1.4, aby zapewnić rozdzielczość do 4K @ 144 / 120 Hz i 8K. Przepustowość USB może być ograniczona do USB 2.0, gdy rozdzielczość wyjściowa wideo przekracza 4K przy 60 Hz..

Praca podczas ładowania dzięki funkcji Power Delivery 100 W

Przełącznik KVM USB-C działa również jako stacja ładująca, aby zapewnić zasilanie urządzeń USB-C i urządzeń peryferyjnych USB.

Wsparcie dla serii Apple iPhone 15 Pro/ układów M1/M2 i Samsung Dex

Zaprojektowany do współpracy z urządzeniami Apple iPhone 15 Pro seria/M1/M2 i Samsung DeX. Umożliwia obsługę USB Power Delivery 3.0, pozwalając na ładowanie laptopów z mocą do 100 W (wymaga dodatkowego zasilacza USB-C).

Zawsze prawidłowe rozdzielczości i konfiguracje wyświetlaczy

Opatentowana przez firmę ATEN funkcja Video DynaSync™ zapewnia prawidłowe rozdzielczości i konfiguracje wyświetlania podczas przełączania portów we wszystkich systemach operacyjnych, gwarantując płynną pracę.

- Rozwiązanie 2w1 dla 2 hostów USB-C - połączenie przełącznika KVM i wieloportowej stacji dokującej z 4 portami USB 3.2 Gen 1 typu A, 1xDisplayPort, 1 x wejście USB-C PD i 1 x wejście DC jack
- Obsługa trybu DP 1.4 Alt
- Najwyższa jakość wideo - do 8K 7680 x 4320, 4K 3840 x 2160 @ 144 / 120 / 60 Hz*
- Obsługa ładowania PD 3.0 do 100 W USB PD - pozwala laptopowi uzyskać maksymalną moc za pośrednictwem Twojego zasilacza USB-C

Uwaga: Upewnij się, że urządzenie i jego akcesoria są zgodne ze specyfikacjami Thunderbolt 4 lub USB 4.0, z DP 1.4, aby zapewnić rozdzielczość do 4K @ 144 / 120 Hz i 8K. Przepustowość USB może być ograniczona do USB 2.0, gdy rozdzielczość wyjściowa wideo przekracza 4K przy 60 Hz.

Specyfikacja techniczna

Połączenia komputera	2
Złącza	
Komputer	CPU1: 1 x gniazdo USB typ C
	CPU2: 1 x gniazdo USB typ C
Urządzenie	4 x gniazdo USB 3.2 Gen 1 typ A
Wyjście wideo	1 x gniazdo DisplayPort
Zasilanie	1 x gniazdo DC jack (12V 3.3A) 1 x gniazdo USB-C *

Wybór portu
Wejście
Rozdzielczość wideo
Wymagania systemowe

Port 1 : obsługuje ładowanie laptopa USB-C PD z 5V, 9V, 15V, 20V na wyjściu*
Port 2 : obsługuje maks. 5V, 3A na wyjściu

*Obsługuje maksymalnie zasilacz USB-C PD o mocy 100W.
*Do ładowania urządzeń zalecany jest certyfikowany jednoportowy zasilacz USB-C PD Limited Power Source (LPS) o mocy ponad 65 W. Minimalne wymaganie zasilania systemu dla podstawowych funkcji USB i wyjścia wideo powinno wynosić co najmniej 5V, 3A.

Przycisk przełączania portów
Do 3840 x 2160@60Hz
System Windows 10 i wyższy, komputer z obsługą USB-C z trybem DP Alt Mode*.
* Z procesorem Intel 7th-Generation Core (Kaby-Lake) i wyższym. Więcej informacji o generacji procesora można znaleźć na stronie: <https://www.intel.com/content/www/us/en/processors/processor-numbers.html>

Mac OS X 10.12 i wyższy, komputer z obsługą USB-C

Android 8.0 i nowszy, smartfon z obsługą USB-C i trybem DP Alt**.
**Tylko Samsung i Huawei obsługują tryb podobny do PC, inni obsługują tylko tryb lustrzany. Lista wspierających urządzeń mobilnych znajduje się w instrukcji obsługi US3311.

iPadOS 13.1 i wyższy, iPad Pro (USB-C)*.
*Obsługa wyjścia wideo w trybie lustrzanym

Zasilanie
Znamionowa moc wejściowa
Pobór mocy
Diody LED
Wybór
Środowiskowe
Temperatura robocza
Temperatura przechowywania
Wilgotność
Właściwości fizyczne
Obudowa
Masa
Wymiary(D x S x W)

DC 12V, 3,3 A
DC12V:1.68W:117BTU

2 (białe)

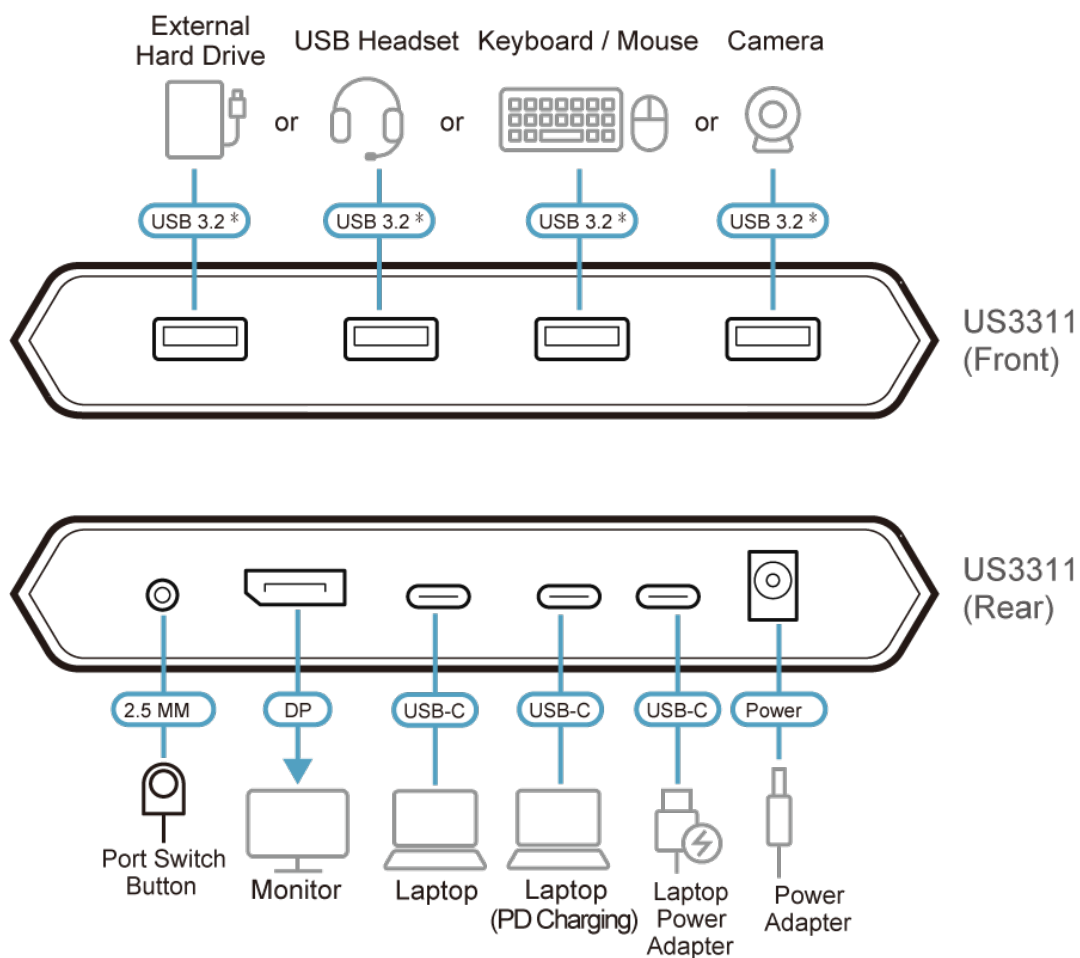
0-40°C
-20-60°C
0-80% RH, bez kondensacji

Aluminum
0.35 kg (0.77 lb)
14.30 x 11.90 x 2.38 cm
(5.63 x 4.69 x 0.94 in.)

Uwaga

Uwaga, dla niektórych produktów z montażem RACK standardowe wymiary szerokość/głębokość/wysokość mogą być wyrażone w postaci długość/szerokość/wysokość.

Schemat połączeń



*The indicated ports are USB 3.2 Gen 1 compliant.

Zawartość opakowania

1x US3311 2-Port 4K DisplayPort USB-C KVM Dock Switch with Power Pass-Through
 1x zasilacz sieciowy
 2x kabel USB-C
 1x przycisk przełączania portu
 1x instrukcja obsługi

Produkty kompatybilne

2L-7D02DP, 2L-7D03DP, 2L-7D03DP-1, 2L-7D04DP,