

Link do produktu: <https://www.atenpro.pl/1-lokalnyzdalny-dostep-do-udostepniania-jednoportowy-przelacznik-vga-kvm-over-ip-cn9000-p-1106.html>



## 1-lokalny/zdalny dostęp do udostępniania Jednoportowy przełącznik VGA KVM over IP CN9000

Cena brutto	<b>3 597,73 zł</b>
Cena netto	<b>2 924,99 zł</b>
Dostępność	<b>Oczekujemy</b>
Numer katalogowy	<b>ATE_CN9000-AT-G</b>
Kod producenta	<b>CN9000-AT-G</b>
Kod EAN	<b>4710469340680</b>
Producent	<b>Aten</b>

### Opis produktu

Przełącznik KVM VGA CN9000 przez IP zapewnia zdalny dostęp i kontrolę nad obrazem, dźwiękiem i mediami wirtualnymi komputera lub stacji roboczej. Umożliwia uzyskanie obrazu o rozdzielczości VGA do 1920 x 1200 przy 60 Hz zarówno na konsoli lokalnej, jak i zdalnej. Wyposażony w obsługę USB i PS/2 (klawiatura i mysz), CN9000 jest kompatybilny nie tylko z nowoczesnymi stacjami roboczymi, ale także starszymi systemami i serwerami starszej generacji.

Port mini USB na panelu przednim został zaprojektowany jako port Laptop USB Console (LUC) do podłączenia laptopa, co umożliwia użytkownikowi dostęp do komputera/serwera w celu łatwej rutynowej konserwacji bez konieczności używania dodatkowego monitora, klawiatury i myszy.

Aby zapewnić bezproblemową łączność, CN9000 wyposażono w funkcję podwójnej sieci LAN i podwójnego zasilania, dzięki czemu praca w serwerowni jest płynna i wydajna. Funkcja wykrywania stanu zasilania automatycznie wysyła powiadomienia o zdarzeniach, gdy urządzenie znajdzie się w trybie offline (np. awaria zasilania), umożliwiając monitorowanie stanu urządzenia. Ponadto CN9000 posiada 5-pinowy blok zacisków przekaźnika / DI (wejście cyfrowe) umożliwiający zdalne ponowne uruchomienie lokalnego serwera oraz odbieranie wejść cyfrowych z podłączonego urządzenia wejściowego/alarmowego w celu powiadamiania o krytycznych zdarzeniach.

Przeglądarka WebClient CN9000 umożliwia zdalny dostęp do pulpitu bez konieczności instalowania dodatkowych programów. Przełącznik KVM VGA przez IP udostępnia graficzny interfejs użytkownika oparty na przeglądarce internetowej, umożliwiający zdalny dostęp i zarządzanie. Ujednolicony, wielojęzyczny interfejs pozwala skrócić czas potrzebny na przeszkolenie użytkownika i zwiększyć produktywność.

### Specyfikacja techniczna

#### Złącza

##### Porty konsoli

2 x USB typ A żeńskie (białe)  
1 x VGA żeńskie (białe)  
1 x żeńskie stereo typu mini jack (zielone)  
1 x żeńskie stereo typu mini jack (różowe)

##### Porty KVM

1 x SPHD B żeńskie (żółte)  
1 x żeńskie stereo typu mini jack (zielone)  
1 x żeńskie stereo typu mini jack (różowe)

##### Porty LAN

2 x RJ-45 Żeńskie

##### Nośniki wirtualne

1 x mini USB typ B żeńskie

##### Zasilanie

2 x gniazdo DC

##### Szeregowy

2 x RJ-45 żeńskie

##### Sterowanie

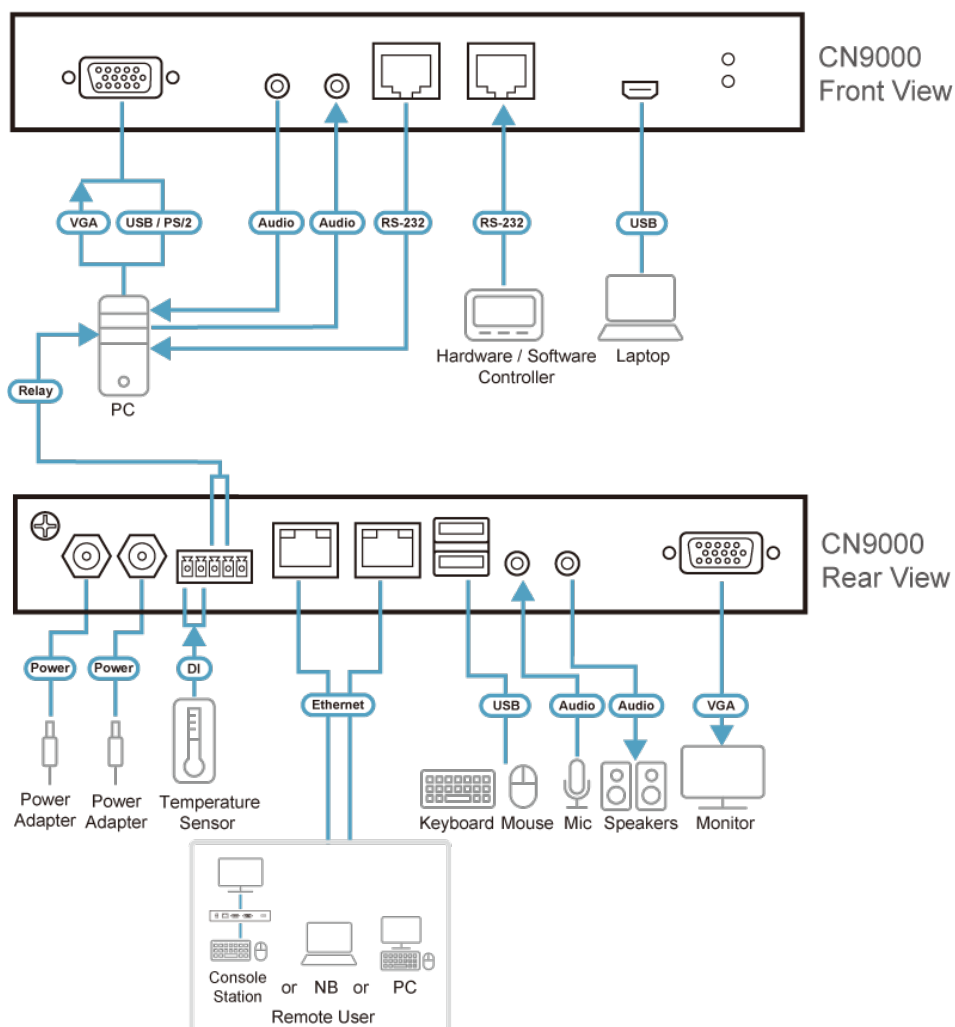
1 x port PS2

Przełączniki  
 Resetowanie  
 Diody LED  
 Stan konsoli  
 Emulacja  
 Klawiatura/Mysz  
 Wideo

Pobór mocy  
 Środowiskowe  
 Temperatura robocza  
 Temperatura przechowywania  
 Wilgotność  
 Właściwości fizyczne  
 Obudowa  
 Masa  
 Wymiary(D x S x W)

1 x przycisk półprzepuszczalny (czarny)  
 2 (zielony)  
 USB, PS/2  
 Konsola lokalna — 1920 x 1200 przy 60 Hz RB  
 Zdalnie — 1920 x 1200  
 DC5V:7.46W:39TU  
 0 - 50°C  
 -20 - 60°C  
 0 - 80% wilgotności wzgl., bez kondensacji  
 Metal  
 0.86 kg ( 1.89 lb )  
 20.00 x 15.41 x 2.85 cm (7.87 x 6.07 x 1.12 in.)

## Schemat połączeń



## Zawartość opakowania

---

1 x CN9000 VGA KVM over IP Switch  
1 x Kabel KVM (VGA, PS/2, USB)  
1 x Kabel USB (USB-A do Mini USB)  
1 x Zasilacz  
1 x Zestaw montażowy  
1 x Instrukcja dla użytkownika

## Produkty kompatybilne

2L-5303UP, 2L-5302UP, 2L-5301UP